



VAN SCHIJNDEL
hydrauliek ▲ afvalinzamelsystemen

VSA-economy

Met de **VSA-economy** hebben we een product ontwikkeld waar alle ingewikkelde elektronica plaats heeft gemaakt voor eenvoud. Dit wordt gerealiseerd door, pneumatische aansturingen, doordachte mechanische oplossingen en handbedieningen waar dit mogelijk is.

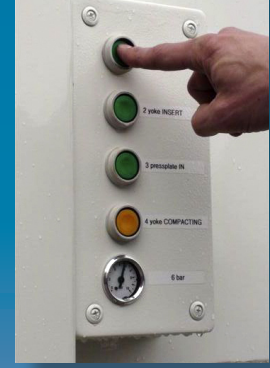
Dit alles uiteraard zonder de veiligheid en functionaliteit uit het oog te verliezen en met behoud van de kwaliteit zoals u die van, van Schijndel gewend bent.

Bij eenvoud moeten we denken aan een mechanische emmerrand vergrendeling, zelfdenkende containeroverslag beveiliging, gecombineerde kam- & DIN-opname armen, handbediende hydrauliek functies en pneumatisch aangestuurde hydrauliek ventielen, om maar een paar voorbeelden te noemen. Het systeem is voorzien van dubbele noodstoppen om bij calamiteiten de installatie stop te kunnen zetten.

De **VSA-economy** is uit te voeren met een SCB1100 belading en daklier.

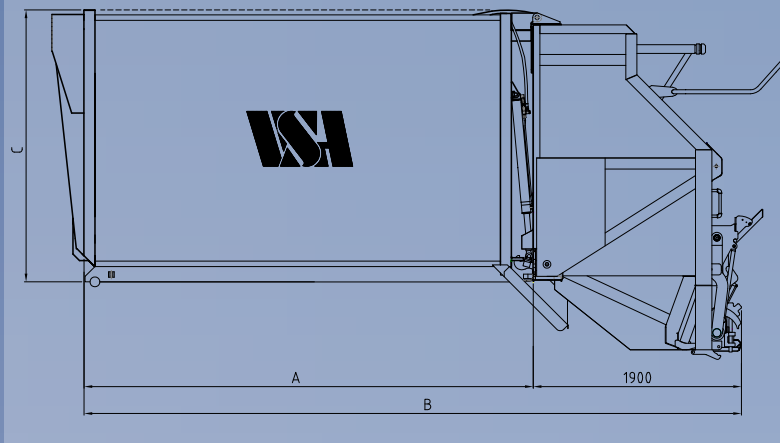


www.vanschijndel.eu



Opbouw ECONOMY

Achterlader



Opbouw ECONOMY

16m³

18m³

20m³

22m³

Breedte	(mm)	2490			
Hoogte boven het chassis (C)	(mm)	2510			
Lengte (A)	(mm)	3750	4100	4550	5050
Lengte (B)	(mm)	5650	6000	6450	6950
Totaal gewicht	(kg)	4910	5020	5430	5865
Laadvolume trog	(m ³)	>2	>2	>2	>2
Netto inhoud	(m ³)	16	18	20	22
Opties		treeplanken * vuilklep * belading * daklier			

Belading

SCB1100 / daklier

Containers	80 - 340 liter	(EN840-1)
	500 - 1100 liter	(EN840-2)
	770 - 1100 liter	(EN840-3)
Gewicht	ca.375	(kg)
Lier capaciteit	4000	(kg)

• de VSA-economy is alleen voor verkoop buiten de EU en heeft geen CE-certificering



www.vanschijndel.eu